

SPARE PARTS LIST

MODEL NO. RBC2110

ITEM	PART NO.	DESCRIPTION	QTY	NOTE
001	*****	*****	***	*****
002	*****	*****	***	*****
003	*****	*****	***	*****
004	*****	*****	***	*****
005	6197005001	HANGER ASS'Y	1	
		INC. 6		
006	*****	*****	***	*****
007	*****	*****	***	*****
008	*****	*****	***	*****
009	*****	*****	***	*****
010	*****	*****	***	*****
011	*****	*****	***	*****
012	*****	*****	***	*****
013	*****	*****	***	*****
014	0140059380	SCREW ASSEMBLY	2	
015	6198008001	PROTECTOR COMPLETE	1	
016	*****	*****	***	*****
017	0119059490	"SOCKET HEAD BOLT M5X14 (W,SW)"	1	
018	*****	*****	***	*****
019	*****	*****	***	*****
020	*****	*****	***	*****
021	*****	*****	***	*****
022	*****	*****	***	*****
023	*****	*****	***	*****
024	*****	*****	***	*****
025	*****	*****	***	*****
026	*****	*****	***	*****
027	*****	*****	***	*****
028	*****	*****	***	*****
029	*****	*****	***	*****
030	*****	*****	***	*****
031	*****	*****	***	*****
032	*****	*****	***	*****
033	*****	*****	***	*****
034	*****	*****	***	*****
035	*****	*****	***	*****
036	*****	*****	***	*****
037	*****	*****	***	*****
038	*****	*****	***	*****
039	*****	*****	***	*****
040	*****	*****	***	*****
041	*****	*****	***	*****
042	*****	*****	***	*****
043	*****	*****	***	*****
044	6279505700	"TRADE MARK LABEL ""MAKITA"""	1	
045	*****	*****	***	*****
046	*****	*****	***	*****
047	*****	*****	***	*****
048	*****	*****	***	*****
049	*****	*****	***	*****
050	0140049770	"SCREW ASSY M4X16(W,SW)"	2	
051	*****	*****	***	*****
052	*****	*****	***	*****
053	*****	*****	***	*****
054	5193001050	SPARK ARRESTER	1	
055	*****	*****	***	*****
056	*****	*****	***	*****
057	*****	*****	***	*****
058	*****	*****	***	*****
059	*****	*****	***	*****
060	*****	*****	***	*****

SPARE PARTS LIST

MODEL NO. RBC2110

ITEM	PART NO.	DESCRIPTION	QTY	NOTE
061	*****	*****	***	*****
062	*****	*****	***	*****
063	*****	*****	***	*****
064	*****	*****	***	*****
065	*****	*****	***	*****
066	*****	*****	***	*****
067	0140049770	"SCREW ASSY M4X16(W,SW)"	3	
068	*****	*****	***	*****
069	6199520100	MODEL LABEL	1	
070	*****	*****	***	*****
071	*****	*****	***	*****
072	5191004001	CRANK CASE ASS'Y INC. 73-76	1	
073	*****	*****	***	*****
074	*****	*****	***	*****
075	*****	*****	***	*****
076	*****	*****	***	*****
077	*****	*****	***	*****
078	6192002003	CLUTCH	1	
079	6192001001	CLUTCH DRUM COMPLETE	1	
080	6195004002	CLUTCH CASE COMPLETE	1	
081	0031510000	OUTER SNAP RING 10	1	
082	*****	*****	***	*****
083	*****	*****	***	*****
084	*****	*****	***	*****
085	*****	*****	***	*****
086	*****	*****	***	*****
087	*****	*****	***	*****
088	*****	*****	***	*****
089	*****	*****	***	*****
090	*****	*****	***	*****
091	*****	*****	***	*****
092	*****	*****	***	*****
093	*****	*****	***	*****
094	*****	*****	***	*****
095	*****	*****	***	*****
096	*****	*****	***	*****
097	*****	*****	***	*****
098	*****	*****	***	*****
099	*****	*****	***	*****
100	*****	*****	***	*****
101	*****	*****	***	*****
102	*****	*****	***	*****
103	*****	*****	***	*****
104	*****	*****	***	*****
105	*****	*****	***	*****
106	*****	*****	***	*****
107	*****	*****	***	*****
108	*****	*****	***	*****
109	*****	*****	***	*****
110	*****	*****	***	*****
111	*****	*****	***	*****
112	*****	*****	***	*****
113	*****	*****	***	*****
114	*****	*****	***	*****
115	*****	*****	***	*****
116	*****	*****	***	*****
117	*****	*****	***	*****
118	*****	*****	***	*****
119	*****	*****	***	*****
120	*****	*****	***	*****

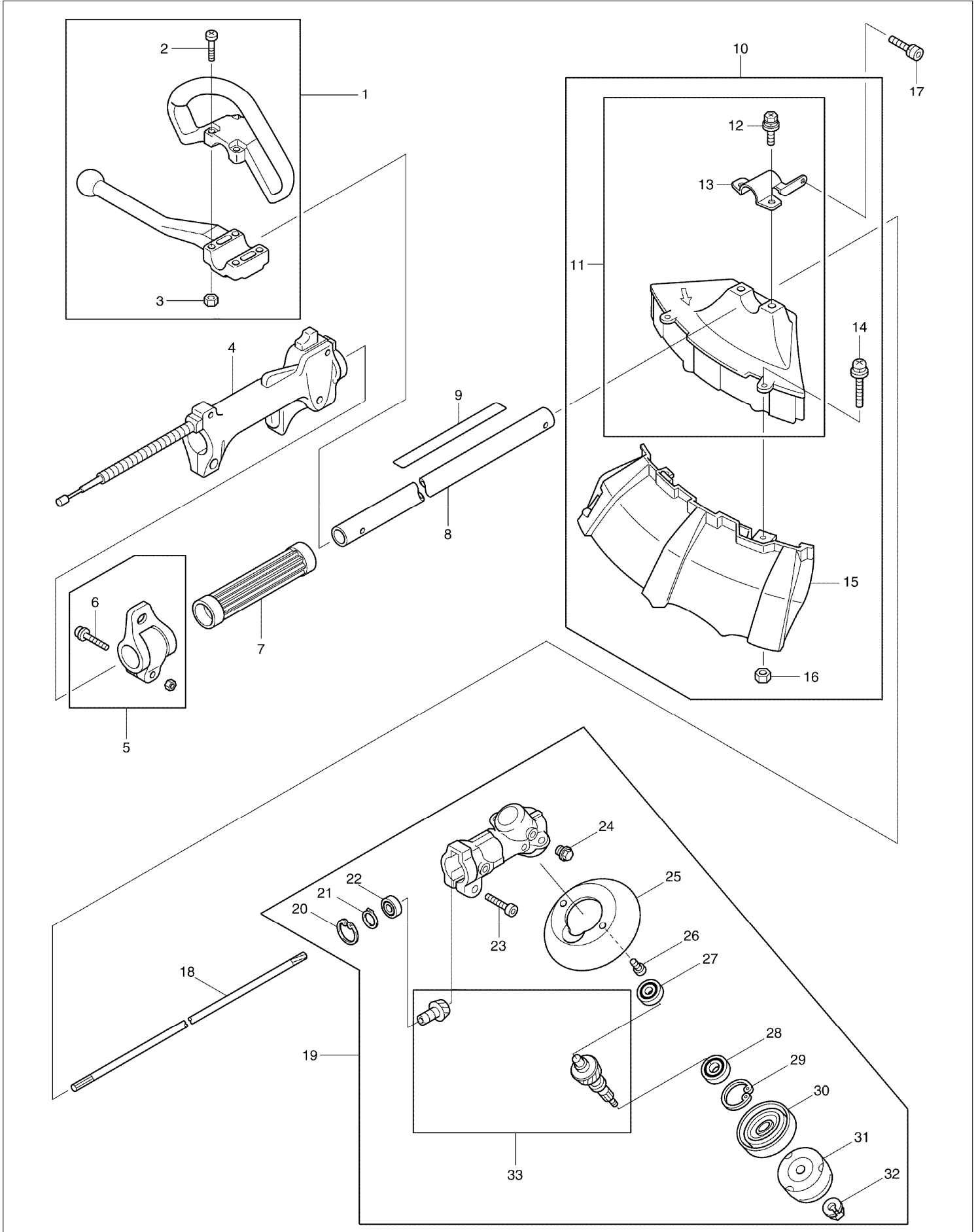
SPARE PARTS LIST

MODEL NO. RBC2110

ITEM	PART NO.	DESCRIPTION	QTY	NOTE
121	*****	*****	***	*****
122	*****	*****	***	*****
123	*****	*****	***	*****
124	*****	*****	***	*****
125	*****	*****	***	*****
126	*****	*****	***	*****
127	*****	*****	***	*****
128	*****	*****	***	*****
129	*****	*****	***	*****
130	*****	*****	***	*****
131	*****	*****	***	*****
132	*****	*****	***	*****
133	*****	*****	***	*****
134	*****	*****	***	*****
135	808723-2	CAUTION LABEL	1	
136	413143-3	WASHER	2	

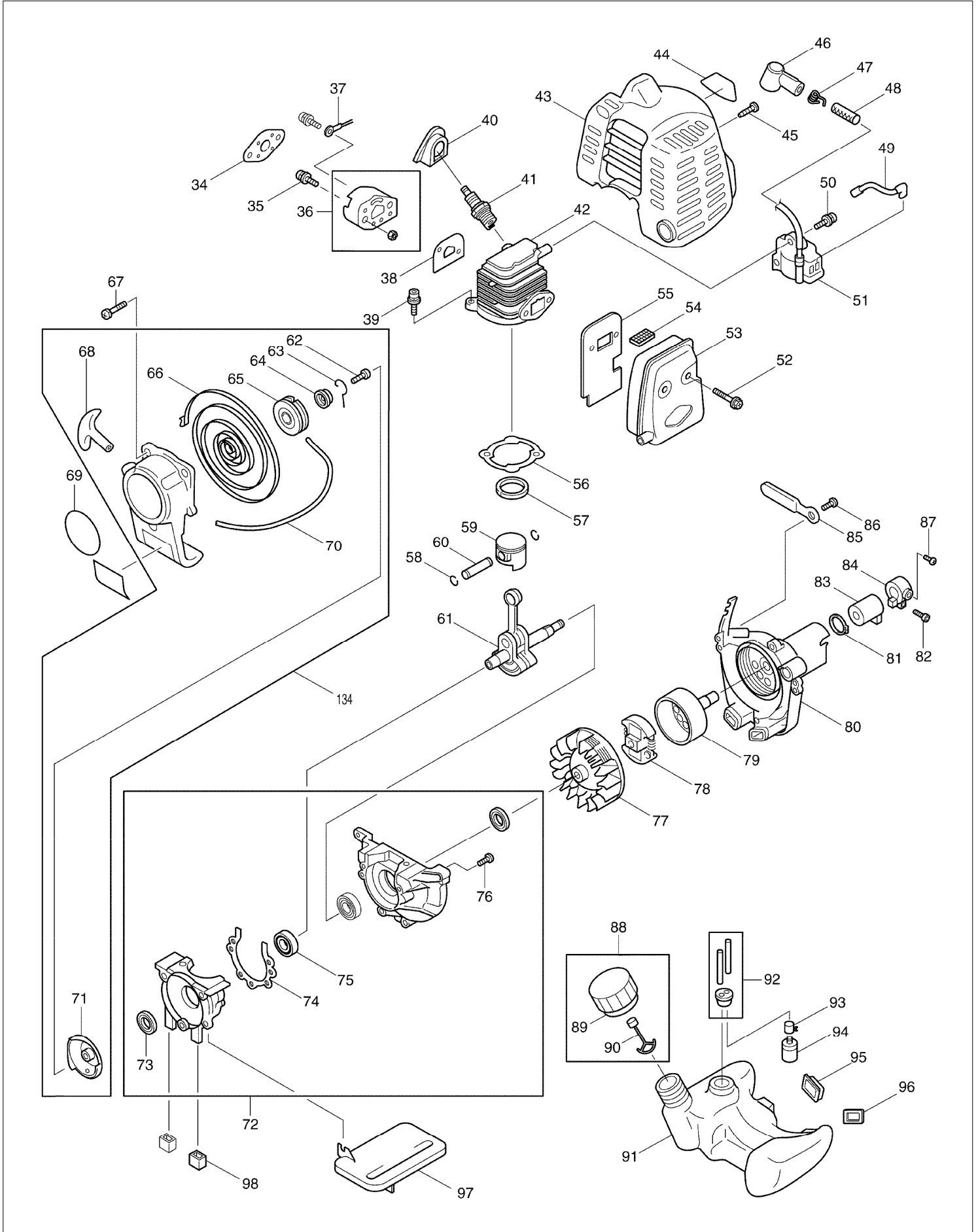
SERVICE DRAWING

MODEL NO. RBC2110



SERVICE DRAWING

MODEL NO. RBC2110



SERVICE DRAWING

MODEL NO. RBC2110

